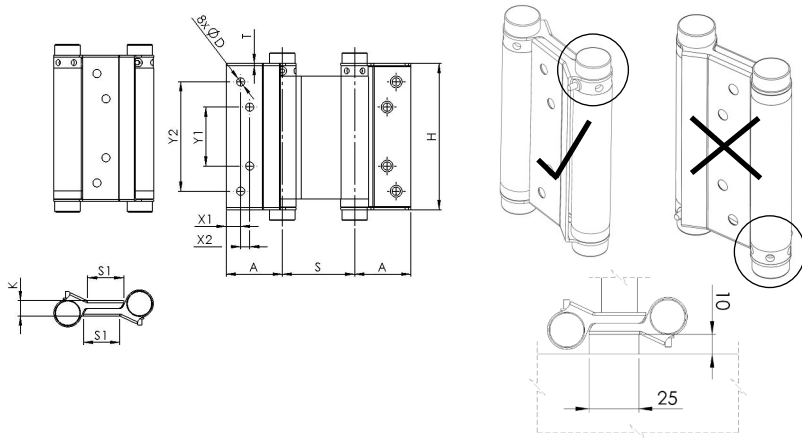
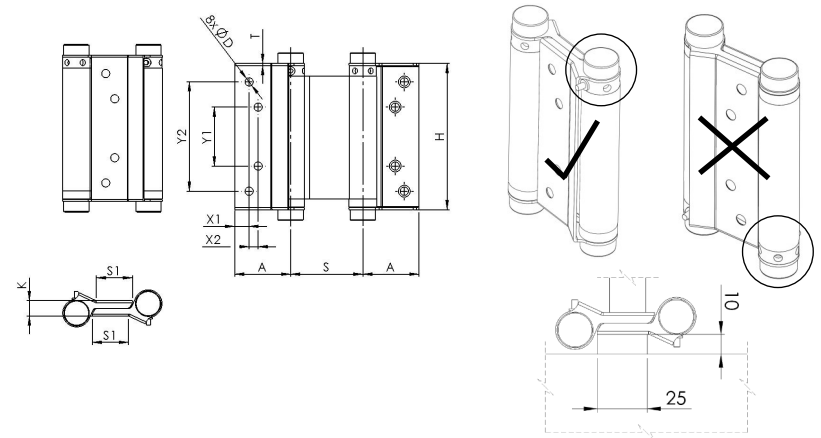


MANUAL

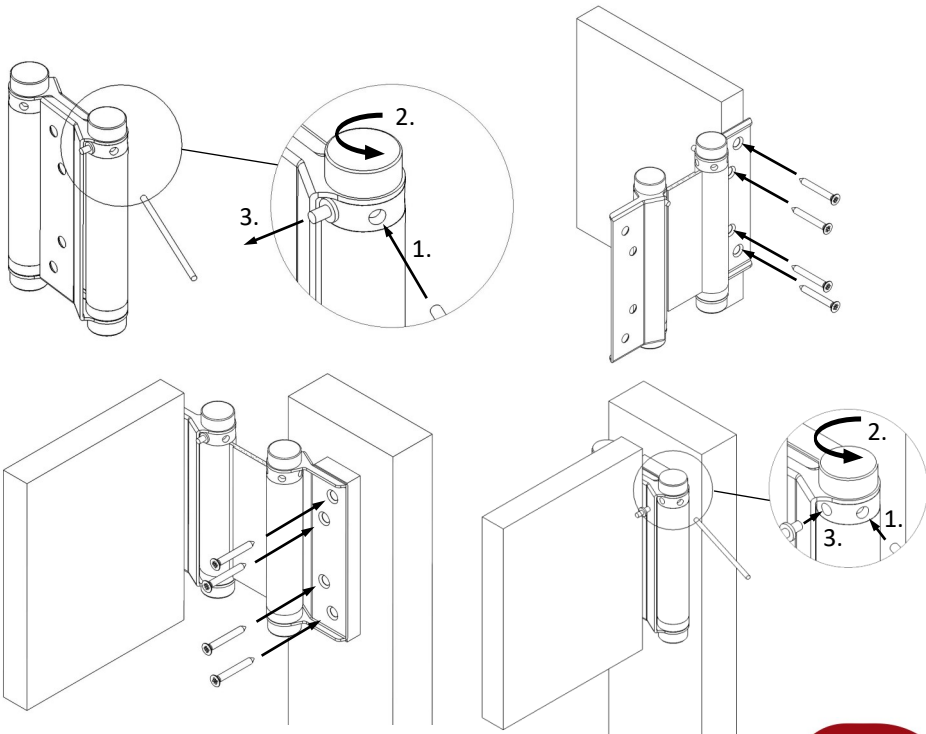


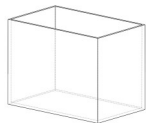
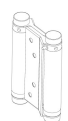


| | H ± 2 | S ± 2 | S1 ± 2 | A ± 2 | T ± 0,5 | D ± 0,5 | K ± 2 | X1 ± 2 | X2 ± 2 | Y1 ± 2 | Y2 ± 2 |
|-----|-------|-------|--------|-------|---------|---------|-------|--------|--------|--------|--------|
| 75 | 76 | 51 | 27 | 39,5 | 1,5 | 5,5 | 11 | 9 | 7 | 32 | 56,5 |
| 100 | 102 | 51 | 27 | 39,5 | 1,5 | 5,8 | 11 | 10,2 | 6,4 | 41,5 | 77 |
| 125 | 125 | 63 | 37 | 45 | 1,5 | 6,5 | 11 | 11,4 | 9 | 44,5 | 91,5 |
| 150 | 152 | 63,5 | 37 | 45 | 1,5 | 6,8 | 11 | 10 | 9 | 63 | 113 |

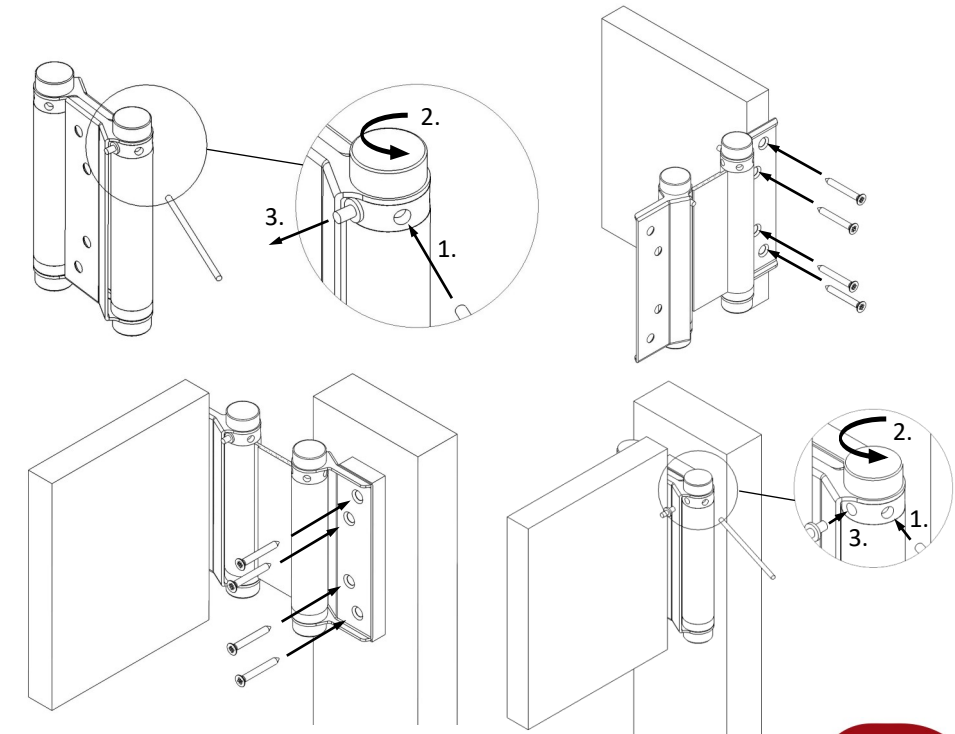
MANUAL

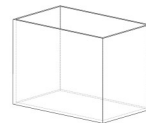




| | H ± 2 | S ± 2 | S1 ± 2 | A ± 2 | T ± 0,5 | D ± 0,5 | K ± 2 | X1 ± 2 | X2 ± 2 | Y1 ± 2 | Y2 ± 2 |
|-----|-------|-------|--------|-------|---------|---------|-------|--------|--------|--------|--------|
| 75 | 76 | 51 | 27 | 39,5 | 1,5 | 5,5 | 11 | 9 | 7 | 32 | 56,5 |
| 100 | 102 | 51 | 27 | 39,5 | 1,5 | 5,8 | 11 | 10,2 | 6,4 | 41,5 | 77 |
| 125 | 125 | 63 | 37 | 45 | 1,5 | 6,5 | 11 | 11,4 | 9 | 44,5 | 91,5 |
| 150 | 152 | 63,5 | 37 | 45 | 1,5 | 6,8 | 11 | 10 | 9 | 63 | 113 |




 = 2x 
 + 1x 
 + 16x 




 = 2x 
 + 1x 
 + 16x 